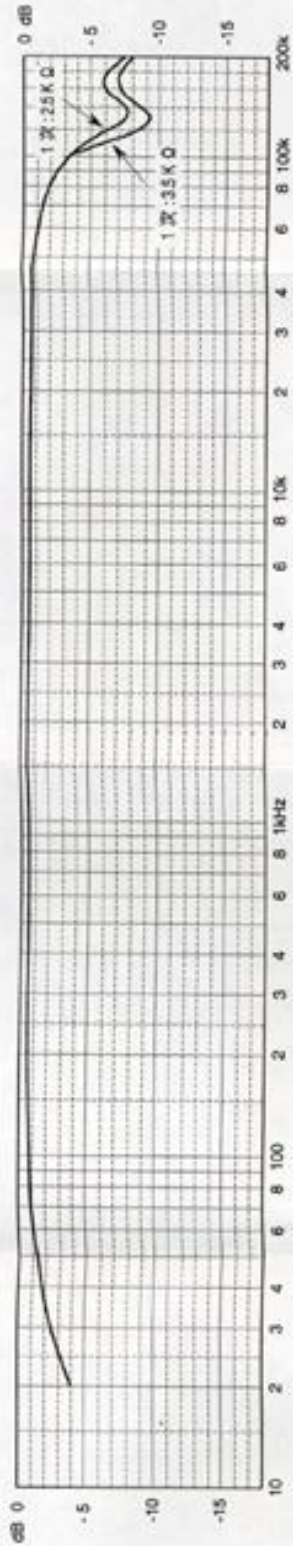
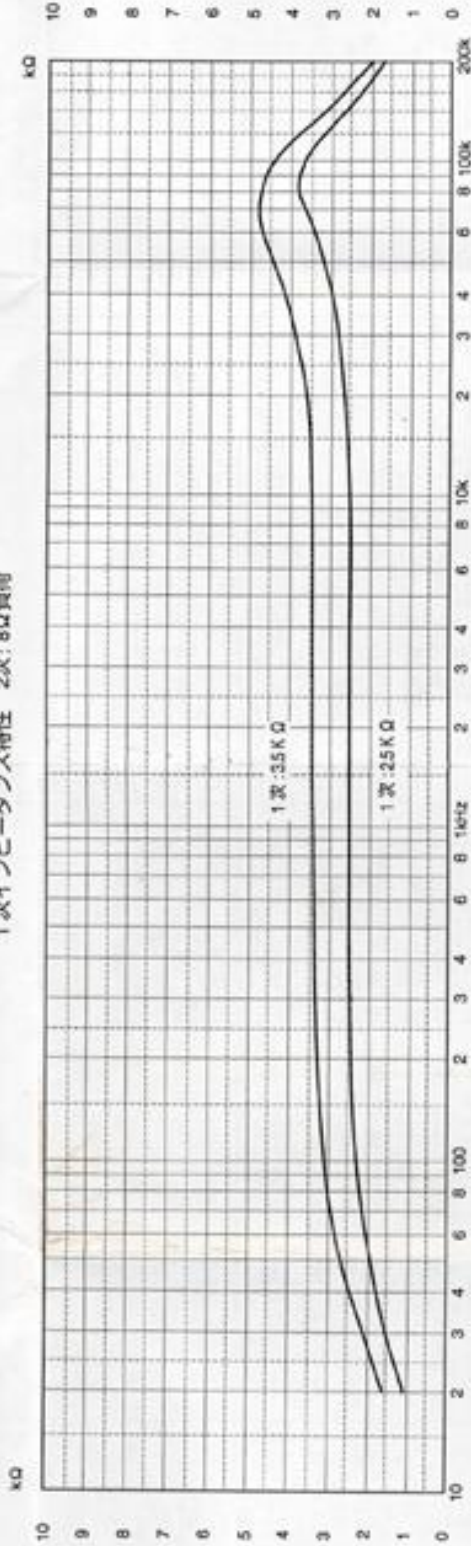


HC-203U

周波数特性 2次: 8Ω負荷



1次インピーダンス特性 2次: 8Ω負荷



1. 定額出力20W(50Hz)
2. 1次インダクタンス 13H(80mA(3.5kg))
/ 直巻電流(標準値) 10H(100mA(2.5kg))
3. 1次許容D.C電流 130mA
4. 1次巻線抵抗 160 Ω



橋本電気株式会社

〒124-0012 東京都葛飾区立石 2-17-11
Tel: 03-3651-4173 (代) Fax: 03-3651-9416

H-1856B mp

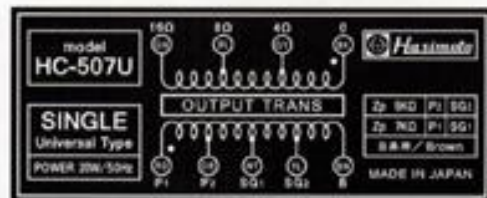
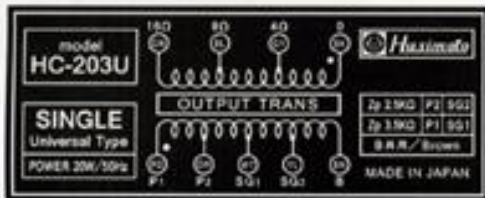
カバー型トランスの各引出しリード線について

アウトプットトランス HC-203U

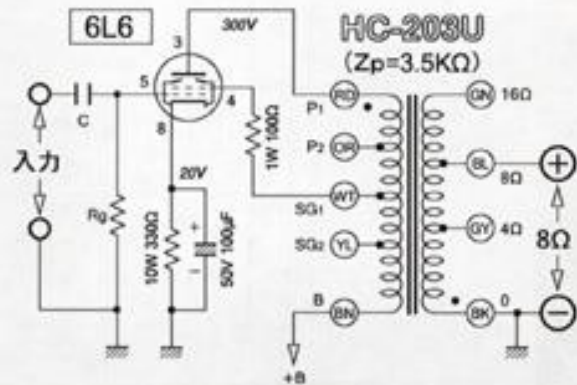
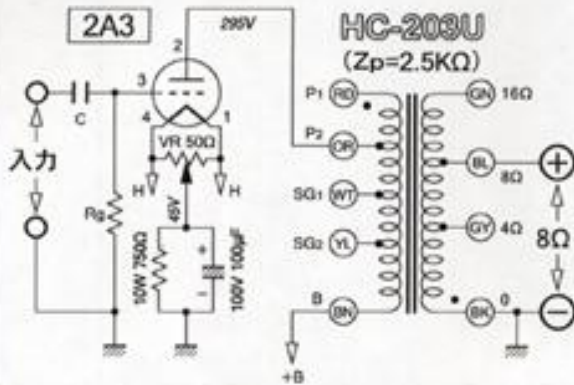
品名	1次側引出し線の色分け			
HC-203U	3.5KΩ	P1 (RD)	Red	赤
		SG1 (WT)	White	白
	2.5KΩ	P2 (OR)	Orange	橙
		SG2 (YL)	Yellow	黄
	共用	B (BN)	Brown	茶
	2次側引出し線の色分け			
		16Ω (GN)	Green	緑
		8Ω (BL)	Blue	青
	4Ω (GY)	Gray	灰	
	0 (BK)	Black	黒	

アウトプットトランス HC-507U

品名	1次側引出し線の色分け			
HC-507U	7KΩ	P1 (RD)	Red	赤
		SG1 (WT)	White	白
	5KΩ	P2 (OR)	Orange	橙
		SG2 (YL)	Yellow	黄
	共用	B (BN)	Brown	茶
	2次側引出し線の色分け			
		16Ω (GN)	Green	緑
		8Ω (BL)	Blue	青
	4Ω (GY)	Gray	灰	
	0 (BK)	Black	黒	

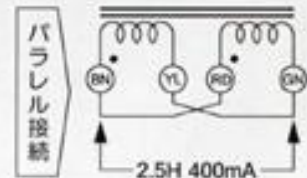
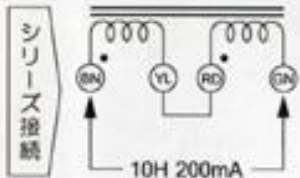


ユニバーサル型アウトプットトランスの使い方



チョークコイル CC-10-200W

(BN)	Brown	茶	●巻き始め
(YL)	Yellow	黄	●巻き終わり
(RD)	Red	赤	●巻き始め
(GN)	Green	緑	●巻き終わり



橋本電気株式会社
〒124-0012 東京都葛飾区立石2-17-11
Tel: 03-3691-4173 (代) Fax: 03-3691-0416
ホームページ <http://www.hashimoto-trans.co.jp>