

| Stückliste | | |
|--|---|---|
| 1 | Grundkörper | 1 |
| 2 | Spannmutter | 1 |
| 3 | Druckstück | 1 |
| 4 | Kontermutter | 1 |
| 5 | Doppelstufenscheibe mit Vierkant und Nase, PA, rot, weiß o. schwarz | 1 |
| 6 | Puzzlescheibe, PC, schwarz, als isolierender Polklemmenabstandshalter (19 oder 30 mm) | 1 |
| <hr/> | | |
| 10 | Optionale Fächerscheibe, Bz | 1 |
| 11 | Optionale Madenschraube, Ms, Torx*, M 4 x 7 | 1 |
| Lieferumfang : Teile 1-3 montiert, 4-6 beigelegt, 10-11 optional | | |
| Zeichnungsstand: 2001-03-08 | | |

All rights reserved by WBT - Petty patent (DBGM 90020367) and int. registered design (M9001263) by WBT. WBT is a reg. trademark of WBT, Germany.

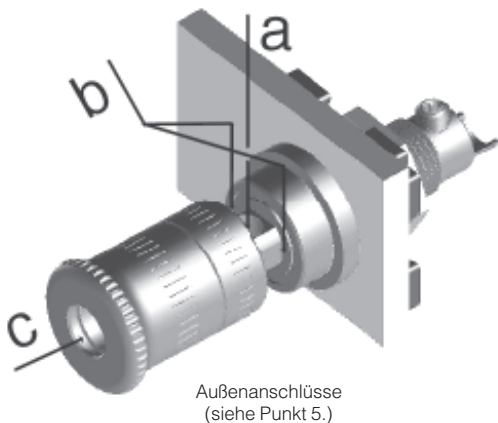
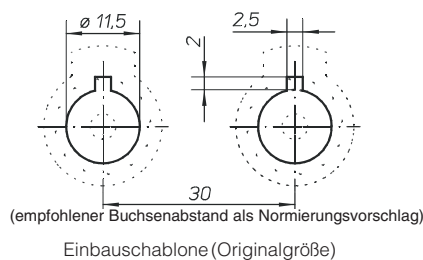
* Torx is a reg. trademark of Camcar Textron, USA.

Auch als vollisoliertes, berührungssicheres Teil (WBT-0765), gemäß den Sicherheitsbestimmungen der CE* und IEC** 65, erhältlich.

* CE ist das Sicherheits-Konformitätszeichen der EU.

** IEC ist das Kennzeichen der International Electrotechnical Commission.

Alle Maße in mm



CE-Sicherheitshinweis: In der EU ist derzeit die Verwendung nur mit zusätzlichem 'Safety stick' WBT-0799 (reversiblen Verschluß der 4-mm-Bananenbohrung) zulässig.

WBT-0763 Polklemme

Hochstrom-Polklemme für den Gehäuseeinbau, Pilzform

- Mechanik**
 - einteilige, eng tolerierte Kontaktelemente (Tol. $\pm 0,05\text{ mm}$)
 - massiver Grundkörper mit 4-mm-Bohrung für Bananenstecker, innenliegendem Schraubkäfig und Querbohrung ($\text{Ø}5,6\text{ mm}$) auch für dicke Kabel. Spannmutter mit Super-Feingewinde (0,5er Steigung) und freilaufendem Druckstück mit Pflasterverzahnung für optimalen Kontaktdruck, kabelschonend
- Werkstoffe**
 - alle Massivteile aus hochduktiler „OFC“ Cu-Legierung (52% Cu)
 - Isoliermaterial: Polyamid (PA) 6 (10% Glasfaser), rot, weiß oder schwarz / Makrolon® Polycarbonat (PC), transparent / Polycarbonat (PC) (30% Glasfaser), schwarz
- Oberflächen**
 - WBT-24-Karat-Vergoldung
Cu 1,5 μm , Ni 8 μm , Au 0,2 μm
- Betriebseigenschaften**
 - Dauerstrom $I_D > 200\text{ A}$
 - Übergangswiderstand $R_{\text{Ü}} \leq 0,1\text{ m}\Omega$ (Klemmverbindung)
 - Übergangswiderstand $R_{\text{Ü}} \leq 0,15\text{ m}\Omega$ (Steckverbindung, mit einfachem Bananenstecker)
 - Übergangswiderstand $R_{\text{Ü}} \leq 0,1\text{ m}\Omega$ (Steckverbindung, mit WBT-Bananenstecker)
 - Durchgangswiderstand $R_{\text{D}} \leq 0,003\text{ m}\Omega$
 - Isolationswiderstand $R_{\text{iso}} > 10^{10}\text{ Ohm}$
- Anschlüsse**
 - Innenanschluß (für Kabel bis 10 mm²):
 - Lötanschluß
 - Crimpanschluß (nur mit zusätzlicher Madenschraube 11)
 - Außenanschluß:
 - a) für gecrimpte Kabelenden bis 6 mm²
 - b) Kabelschuhe (mit 6- und 8-mm Gabelweite)
 - c) für 4-mm-Bananenstecker
- Montage**
 - Bohrung: $\text{Ø } 11,5^{+0,2}\text{ mm}$ mit Nut 2,5 x 2 mm für Verdrehsicherung
 - Empfohlenes Anzugsdrehmoment der Kontermutter: 8,5 Nm
 - WBT hält Sonderteile und Spezialinformationen zu diesem Thema bereit.

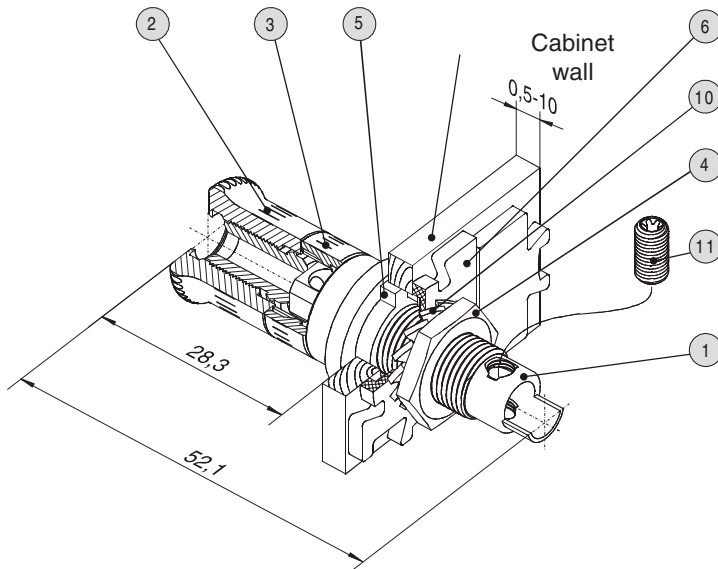


Table of contents

| | | |
|---|--|---|
| ① | Base element | 1 |
| ② | Adjusting nut | 1 |
| ③ | Compression pad | 1 |
| ④ | Counternut | 1 |
| ⑤ | Double step washer with square socket and tappet: red, white or black | 1 |
| ⑥ | puzzle lock washer, PC, black, as insulating spacer washer for pole terminals (19- or 30-mm) | 1 |
| ⑩ | Serrated lock washer, bronze, optional | 1 |
| ⑪ | Torx* screw, M 4 x 7, optional | 1 |

Extend of delivery: 1-3 mounted, 4-6 attached, 10-11 optional

Revision date: 2001-03-08

All rights reserved by WBT - Petty patent (DBGM 90020367) and int. registered design (M9001263) by WBT. WBT is a reg. trademark of WBT, Germany.

* Torx is a reg. trademark of Camcar Textron, USA.

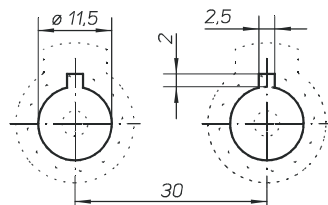
Also available as fully insulated, contact-protected part (WBT-0765), in accordance with the safety standards of CE⁺ und IEC⁺⁺ 65.

+ CE is the abbreviation of Conformité Européenne.
++ IEC is the abbreviation of International Electrotechnical Commission.

All dimensions in mm

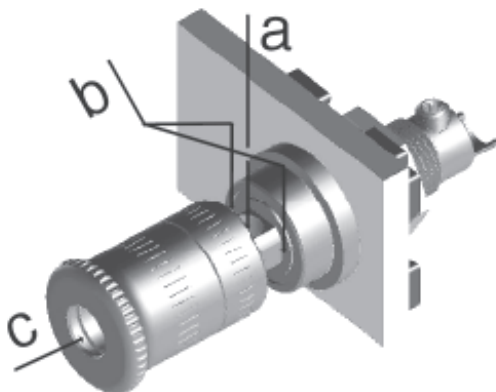
WBT-0763 Pole terminal

High-current pole terminal for cabinet mounting, mushroom style



(suggested standardization: 30-mm distance between output centers)

Drilling scheme (original size)



External connection possibilities
(see under 5.)

- Mechanics**
 - single-segment, low-tolerance contact elements (tol. less than ± 0.05 mm)
 - solid basic element with 4-mm boring for banana plug, internal screw box and cross boring (dia. 5.6 mm) also for thick cables. Adjusting nut with extra-fine thread (0.5 pitch) and free running compression pad with cross-milled surface for optimum contact pressure, reduces wear on cables.
- Materials**
 - all solid parts made of highly ductile "OFC" copper alloy (52% Cu)
 - insulating material: polyamide (PA) 6 (10% glass fibre), red, white or black / Makrolon® (polycarbonate), transparent / polycarbonate (30% glass fibre), black
- Surfaces**
 - WBT gold-plating, 24 carat, non-ferromagnetic
Cu 1.5 μ m, Ni 8 μ m, Au 0.2 μ m
- Operating characteristics**
 - constant current $I_D > 200$ A
 - contact resistance $R_0 \leq 0.1$ mohms (clamp connection)
 - contact resistance $R_0 \leq 0.15$ mohms (plug connection with standard banana plug)
 - contact resistance $R_0 \leq 0.1$ mohms (plug connection with WBT banana plug)
 - volume resistance $R_B \leq 0.003$ mohms
 - isolation resistance $R_{iso} > 10^{10}$ ohms
- Terminals**
 - internal connection (for cables up to 10 mm² (AWG 8)):
 - - soldering version,
 - - crimping version (only with additional Torx* screw ⑪)
 - external connection:
 - a) for cable ends up to 6 mm² (AWG 10)
 - b) spade lugs (with 6- and 8-mm contact fork)
 - c) for 4-mm banana plugs
- Mounting**
 - boring: $\varnothing 11.5^{+0.2}$ mm with 2.5 x 2 nut for twist protection
 - Recommended torque for the counter nut: 8.5 Nm
 - WBT also offers special parts and information hereto. Please ask us!

Safety instruction: within the EU territory WBT-0763 must not be used without the safety-stick (WBT-0799) (to provisionally close the 4-mm banana-boring).

Alle Angaben sowie technische Änderungen unter üblichem Vorbehalt · All instructions and technical modification under usual reserve