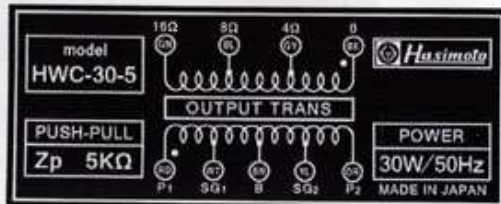


# カバー型プッシュプル用トランスの 各引出しリード線について

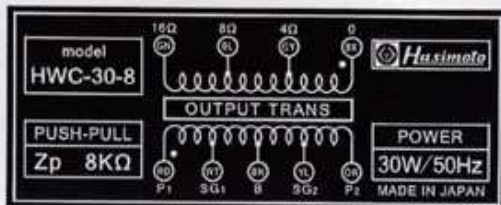
プッシュプル用  
出カトランス

**HCW-30-5**



プッシュプル用  
出カトランス

**HCW-30-8**



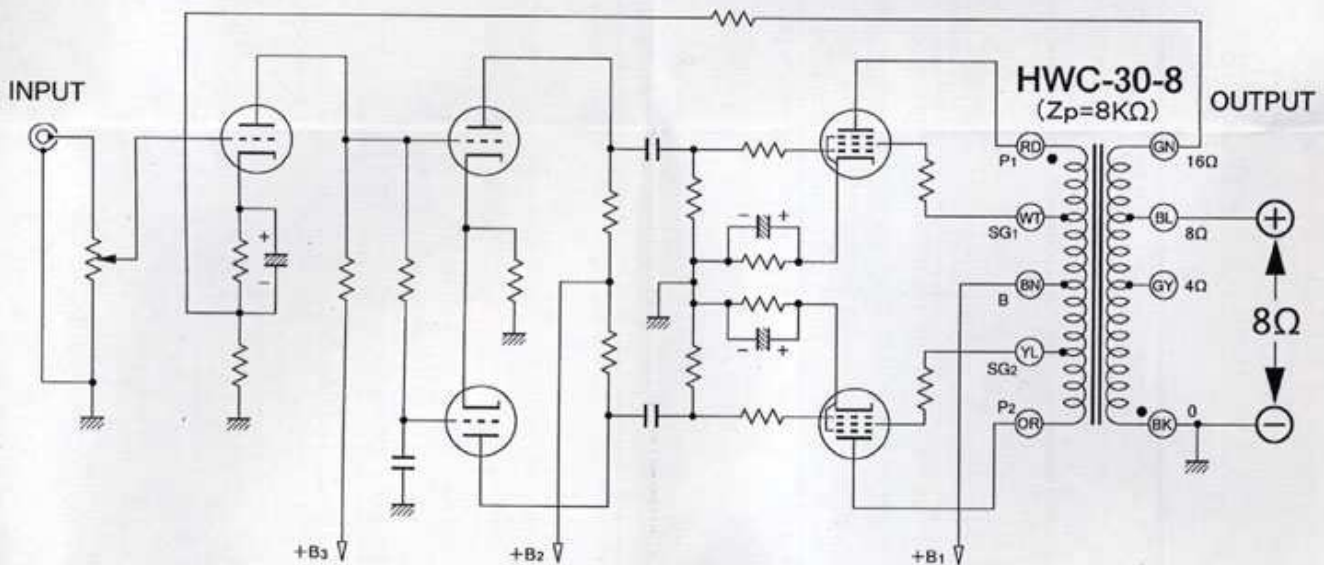
## 1次側引出し線の色分け

P1 (RD)	Red	赤	●巻き始め
SG1 (WT)	White	白	
B (BN)	Brown	茶	
SG2 (YL)	Yellow	黄	
P2 (OR)	Orange	橙	巻き終わり

## 2次側引出し線の色分け

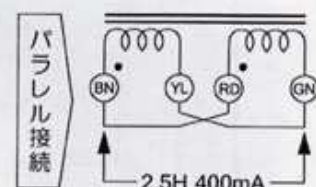
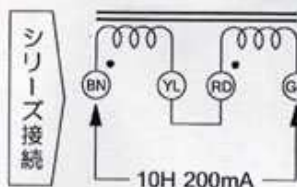
16Ω (GN)	Green	緑	巻き終わり
8Ω (BL)	Blue	青	
4Ω (GY)	Gray	灰	
0 (BK)	Black	黒	●巻き始め

HWC-30-8を使用した標準型プッシュプルアンプ回路図の一例です。



## チョークコイル CC-10-200W

(BN)	Brown	茶	●巻き始め
(YL)	Yellow	黄	巻き終わり
(RD)	Red	赤	●巻き始め
(GN)	Green	緑	巻き終わり



**Hasimoto**

橋本電気株式会社  
〒124-0012 東京都葛飾区立石2-17-11  
Tel : 03-3691-4173 (代) Fax : 03-3691-9416  
ホームページ <http://www.hashimoto-trans.co.jp>